

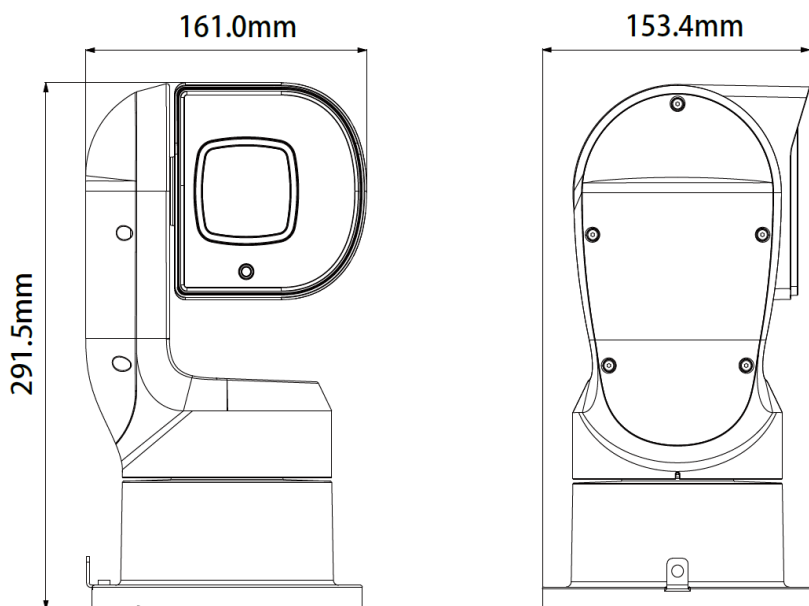
Kamera szybkoobrotowa 2 Mpx Starlight z promiennikiem do 150m



Charakterystyka Kamery

- Przetwornik 1/2.8" 2 Mpx PS Starvis CMOS
- Zoom optyczny 25x oraz zoom cyfrowy 16x
- Kompresja H.265/H.264, obsługa trzech strumieni
- Max 50kl/s przy 1080p(1920x1080)
- Dzień/Noc(ICR), Auto iris, Auto focus, AWB, AGC, BLC, HLC, EIS, Defog, ROI, 2D/3DNR
- Poszerzona dynamika obrazu WDR(120dB)
- Do 24 stref prywatności
- Wbudowany Web serwer, zgodność z NVR, obsługa przez CMS (BCS Manager), aplikacja mobilna BCS (iOS, android), P2P
- Wbudowane 2 wejścia i 2 wyjścia alarmowe
- Wbudowane 1 wejście i 1 wyjście audio
- Funkcja PFA (Predictive Focus Algoritm)
- Wbudowane gniazdo karty pamięci microSD max 256GB
- Max prędkość pracy 120°/s, 360° ciągłego obrotu
- Do 300 presetów, auto skan, 8 tras, 5 ścieżek
- Automatyczne rozpoznawanie głównych protokołów takich jak DH-S/D, Pelco-P/D, itp.
- Ustawienie prędkości w zależności od ogniskowej, prędkość obrotowa dostosowuje się zgodnie z wartością zoom
- Automatyczna aktywacja Presetów/Skanów/Tras/Ścieżek w określonym momencie
- OSD oraz komunikaty dostępne na ekranie
- Inteligentne pozycjonowanie 3D
- Ochrona IP67, IK10 zabezpieczenie przed parowaniem
- Promiennik podczerwieni o zasięgu do 150m
- Zasięg i kąt świecenia promiennika uzależniony od zoomu modułu wizyjnego kamery
- Funkcje inteligentne: Auto-tracking, przekroczenie linii, wtargnięcie w obszar, zagubiony/pozostawiony obiekt, detekcja twarzy, mapa ciepła
- Zabezpieczenie przeciwprzepięciowe do 8KV

Wymiary Kamery



Charakterystyka Kamery

Model		BCS-PTIP3225I-LL	
System skanowania		Progressive Scan	
Przetwornik		1/2.8" Starvis CMOS	
Ilość pikseli		1920 (H) x 1080(V), 2 Mpx	
Czułość		Kolor: 0.005Lux@F1.6; B/W: 0.0005Lux@F1.6; 0Lux@F1.6 (IR Wł.)	
Stosunek S/N		55dB	
Balans bieli		(AWB) Auto/ręcznie	
Funkcje podstawowe	Obiektyw	4.8mm ~ 120mm; F1.6~F4.4	
	Kąt widzenia	H:62.8° ~ 2.6°	
	Zoom optyczny / cyfrowy	25x / 16x	
	Kompensacja tła	BLC / HLC / WDR(120dB)	
	Migawka	Auto/ręcznie 1/1~1/30000s	
	Kontrola wzmocnienia	(AGC) Auto/ręcznie	
	Redukcja szumów (NR)	2D / 3D Wył. – wł. - regulacja	
Funkcje dodatkowe	Detekcja ruchu	wł./wył. (regulacja położenia, rozmiaru, czułości pól detekcji)	
	Strefy zastrzeżone	wł./wył. 24 obszary	
	Odbicie lustrzane	wł./wył.	
	Wyostżanie	Auto/ręcznie – płynna regulacja	
	Funkcja dzień/noc	Mechaniczny filtr IR (ICR)	
	Promiennik podczerwieni	promiennik podczerwieni o zasięgu do 150m	
Parametry głowicy	Pan Tilt	Zakres poziomy	0° ~ 360° bez punktu krańcowego
		Zakres pionowy	-90° ~ 90°; (efektywny -51° ~ 90°); auto flip 180°
	Prędkość obrotu	Prędkość w poziomie	0,1° ~ 120° /s
		Prędkość w pionie	0,1° - 75° /s
	Prędkość w presece	Prędkość w poziomie	120° /s
		Prędkość w pionie	75° /s
	Funkcje automatyki	Presety 300 / Trasy 8 / Ścieżki 5 / Auto-skan	
	Wej / wyj alarmowe	2/1	
	RS485	-	
Funkcje wideo	Kompresja	H.265+/H.265/H.264+/ H.264	
	Rozdzielczość	1080P(1920x1080) / 1.3M(1280x1024) / 720P(1280x720) / D1(704x576) / CIF(352x288)	
	Prędkość transmisji głównego strumienia	1080P/1.3M/720P(1 ~ 50kl/s)	
	Prędkość transmisji drugiego strumienia	D1/CIF(1 ~ 25kl/s)	
	Prędkość transmisji trzeciego strumienia	1080P/1.3M/720P/D1/CIF (1 ~ 25kl/s)	
	Przepływność	H.265/H.264: 448K ~ 8192Kbps	
Funkcje audio	Kompresja	G.711a/G.711Mu/AAC/G.722/G.726/MPEG2-L2	
	Wejścia / wyjścia	1/1	
Funkcje sieci	Podłączenie sieci	RJ-45 (10Base-T/100Base-TX)	
	Protokoły	IPv4/IPv6, HTTP, HTTPS, SSL, TCP/IP, UDP, UPnP, ICMP, IGMP, SNMP, RTSP, RTP, SMTP, NTP, DHCP, DNS, PPPOE, DDNS, FTP, IP Filter, QoS, Bonjour, 802.1x	
	Zgodność	ONVIF Profile S&G, API	
	Użytkownicy mobilni	iOS, android	
	Użytkownicy	Maksymalnie 20 zalogowanych	
	Gniazdo karty pamięci	microSD do 256GB	
Zasilanie	DC12V/4A, PoE+(802.3at)		
Pobór mocy	Max. 22W		
Warunki pracy	-40°C ~ +70°C		
Waga	3.6kg		
Wymiary	Ø291.5(mm) x 161(mm) x 153.4(mm)		